



Valor™ 7000

Kompaktní stolní váhy



Nejlepší gastrováhy své kategorie!

Nová série kompaktních gastro vah OHAUS Valor 7000 vynikají svou odolností a spolehlivostí, díky čemuž je možné zvýšit produkční efektivitu při vážení a bourání potravin a produktů. Jsou vybaveny oboustranným displejem a umožňují bezdotykové ovládání. Rychle zobrazené výsledky, přehledné menu a jednoduché používání a nastavitelnost dodají ještě k hodnotě vah Valor 7000.

Štandardní vlastnosti:

- **Bezdotykové ovládání minimalizuje kontaminaci vzorků** - Bezdotykové senzory vah Valor 7000 umožňují provádění funkcí bez dotýkání se vah - mávnutím ruky před snímačem - jakými jsou tárování, nulování, tisk dat. Jednak se zabraňuje kontaminaci vzorku a váhy, ale také prodlužuje životnost váhy.
- **Oboustranný LCD displej a možnost užívání dvěma operátory**- Velký přední a zadní podsvícený LCD displej s pomocnou indikací kontrolního vážení (3 LED diodami) jsou základem snadného používání vah Valor 7000. Váhy lze použít simultánně dvěma operátory.
- **Rychlý čas stabilizace a zvýšená produktivita**- Využijte benefity rychlé stabilizace váhy do 1 sekundy s přesnými výsledky pro Váš prospěch. Zvyšte si efektivitu produktivity!

Valor™ 7000 *Kompaktní stolní váhy*

Bezdotykové ovládání - vpředu a vzadu - pro minimalizaci kontaminace vzorků a váhy

Bezdotykové senzory se nacházejí vpředu a vzadu, umožňují používání váhy bez dotyku! Stanovení hmotnosti a nulování, tárování, tisk údajů může být provedeno mávnutím ruky a bez dotýkání se váhy. Tato funkce zvyšuje efektivitu, čistotu a hygienu pracovního procesu.

Obojstranný displej – rychlá a efektivní obsluha na oboch stranách váhy

Valor 7000 je se svými funkcemi nejjednodušší použitelných váhou na trhu. Dvě velké displeje umožňují současné používání váhy dvěma operátory, a výsledky jsou odčitelné jednoduše iz velké dálky. 3,81 cm přední a 2,54 cm zadní displej je vybaven bílým podsvícením. Používání kontrolních diod poskytuje jistotu přesných výsledků.

Rychlá stabilizace, vynikající efektivita

Bleskovorychlá stabilizace! Výsledky vážení do 1 sekundy. Valor 7000 umožňuje zvýšit efektivitu produkce, hygienu a čistotu produkce svým bezdotykovým ovládáním.

Standardní konektivita s flexibilními možnostmi

Standardní RS232 port a volitelného sadou Ethernet, druhého RS232 a USB portu nabízí široké možnosti datového transferu a konektivity k ostatním periferiím.

Certifikáty

Váhy Valor 7000 splňují několik předpisů: NTEP, CWM, OIML, NSF a USDA. Valor7000 lze použít na místa s požadavkem na HACCP a bezpečnost potravin. Dále splňují předpisy OIML EC typové zkoušky pro třídu přesnosti III se souhlasem s předpisy a direktivami Evropského společenství a EN45501.



Přenosnost a univerzální napájení

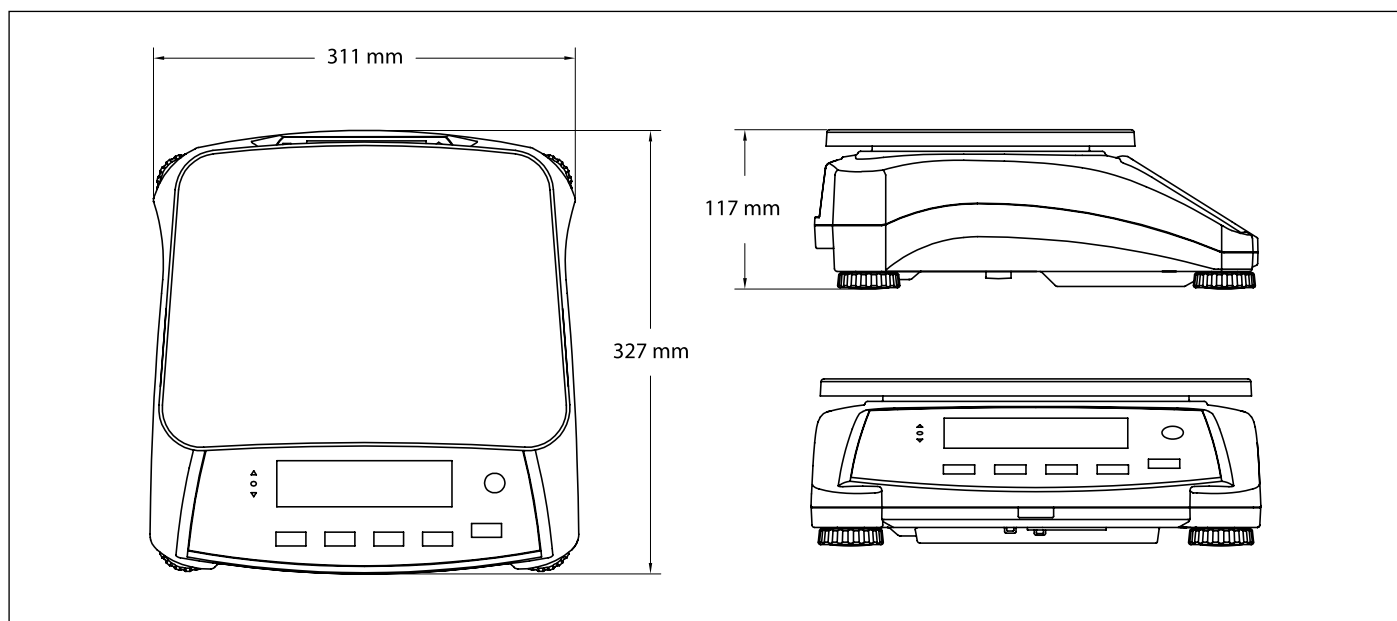
Řekněte sbohem k limitovaným možnostem práce s váhami závislým od napájení. Váhy Valor 7000 přicházejí s pohodlnými zabudovanými madly a nabíjitelným akumulátorem, který umožňuje až 210 hodin použití.

Režimy vážení

- **Vážení**—Pro stanovení hmotnosti vzorků.
- **Procentuálně vážení**—Hmotnost vzorku se zobrazí jako procentuální poměr vůči předem stanovené referenční hmotnosti (vzorku).
- **Kontrolní vážení /% / počítání kusů** —Porovnává hmotnost /% vzorku vůči nastavenému limitu.
- **Sčítávání** —Sčítání hmotnosti, počtu nebo procenta. Sčítá se celková hmotnost, počet, nebo procento samostatných vzorků.



Vnější rozměry:



Valor™ 7000 Kompaktní stolní váhy

| Modely | V71P1502T | V71P3T | V71P6T | V71P15T | V71P30T |
|-------------------------------------|---|------------------------------------|------------------------------------|--------------------------------------|-----------------------------------|
| Váživost x dělení | 1.5 kg × 0.00005 kg 1500 g × 0.05 g | 3 kg × 0.0001 kg 3000 g × 0.1 g | 6 kg × 0.0002 kg 6000 g × 0.2 g | 15 kg × 0.0005 kg 15000 g × 0.5 g | 30 kg × 0.001 kg 30000 g × 1 g |
| Ověřené modely | V71P1502T-M | V71P3T-M | V71P6T-M | V71P15T-M | V71P30T-M |
| Váživost x ověřené dělení | 1.5 kg × 0.0005 kg 1500 g × 0.5 g | 3 kg × 0.001 kg 3000 g × 1 g | 6 kg × 0.002 kg 6000 g × 2 g | 15 kg × 0.005 kg 15000 g × 5 g | 30 kg × 0.01 kg 30000 g × 10 g |
| Maximálně dělení | 1:30000 | 1:30000 | 1:30000 | 1:30000 | 1:30000 |
| Konstrukce | ABS plast, nerezová vážicí miska | | | | |
| Vážicí jednotky | kg, g, lb, oz, lb:oz | | | | |
| Režimy vážení | Vážení, počítání kusů, procentuální vážení, kontrolní vážení, kontrolní počítání, kontrolní vážení v%, sčítání, dynamické vážení, display hold funkce. | | | | |
| Display | Předný: 40 mm vysoký LCD display s bílým podsvícením, 6-číslic, 7-segmentů Zadný: 26 mm vysoký LCD display s bílým podsvícením, 6-číslic, 7-segmentů | | | | |
| Pomocná indikace kontrolního vážení | 3 LED (zelená, žlutá, červená) s nastavitelnou signalizací a zvukem | | | | |
| Klávesnice | 5 mechanických kláves | | | | |
| Rozsah nulování | 4% nebo 20% z celkové kapacity | | | | |
| Rozsah tarování | V celém rozsahu s odečtením | | | | |
| Čas stabilizace | 1 vteřina | | | | |
| Automatické sledování nuly | Vypnuto, 0,5, 1 nebo 3 dílků | | | | |
| Bezpečnostní přetížení | 150% z kapacity | | | | |
| Napájení | Interní zdroj 100-240V/50-60Hz, zabudovaná dobíjecí baterie | | | | |
| Napájení z baterie | 210 hodin s 12 h časem pro nabíjení | | | | |
| Kalibrace | Externí s externími volitelnými závaží | | | | |
| Komunikace | Zabudovaný RS232 port, volitelná sada 2. RS232, USB nebo Ethernet portu | | | | |
| Ideální teplota užívání | od -10°C až do 40°C | | | | |
| Ochrana IP | IP43 | | | | |
| Rozměry vážicí misky (ŠxD) | 300 × 225 mm | | | | |
| Rozměry váhy (ŠxDxV) | 311 × 327 × 117 mm | | | | |
| Rozměry balení (ŠxDxV) | 397 × 447 × 195 mm | | | | |
| Netto hmotnost | 4.2 kg | | | | |

Další vlastnosti

Transportní madlo, izolovaný přední panel, uzamykatelné menu, libela, nastavitelné nožičky, volitelně úroveň filtrace rušivých vlivů, nastavitelné možnosti tisku, indikátor stability-, dostatečného a nedostatečného zatížení, nabití baterií, automatické vypínání a auto tara

Ověření

- **Metrologická** : OIML/EC 3000e
- **Bezpečnost produktu**: CAN/CSA-C22.2 No. 61010-1-04; UL Std. No. 61010-1 (2nd Edition)
- **Elektromagnetická kompatibilita**: FCC, Part 15, Class A; EN61326-1:2006 (Class B); C-Tick
- **Ochrana IP**: IP43
- **Bezpečnost potravin**: NSF; USDA
- **Jiné**: WEEE/ROHS

Příslušenství

- Ethernetová sada 30037447
- Sada 2. RS232 rozhraní 30037448
- USB sada 30037449
- SF40A mechanická tiskárna Kontaktujte OHAUS
- Háček pro závesné vážení 30037450
- Ochranný kryt pro váhy V71 30037445

OHAUS CORPORATION
www.ohaus.com
ISO 9001:2008
Registered Quality
Management System